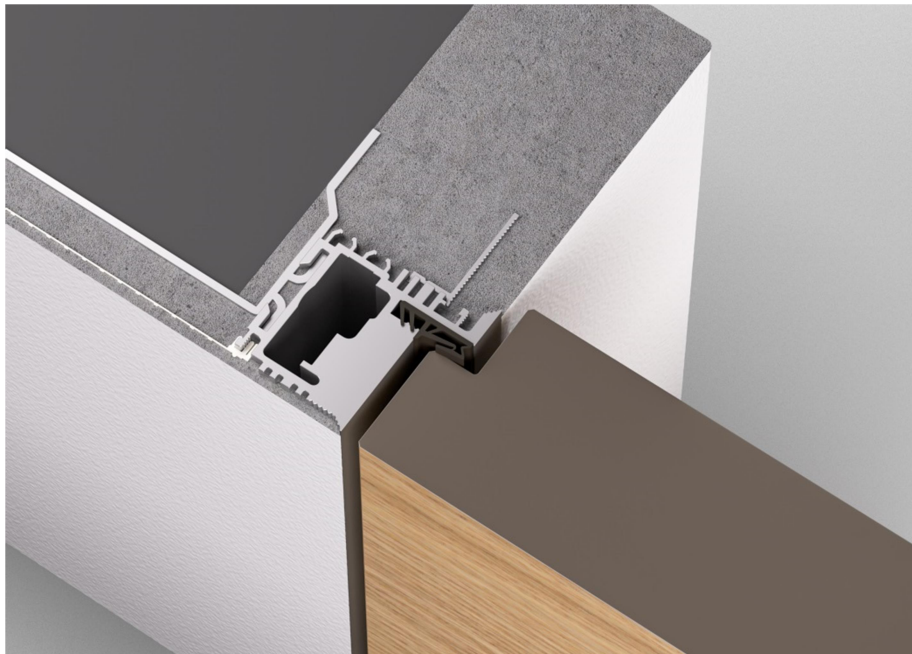


Technisches Datenblatt

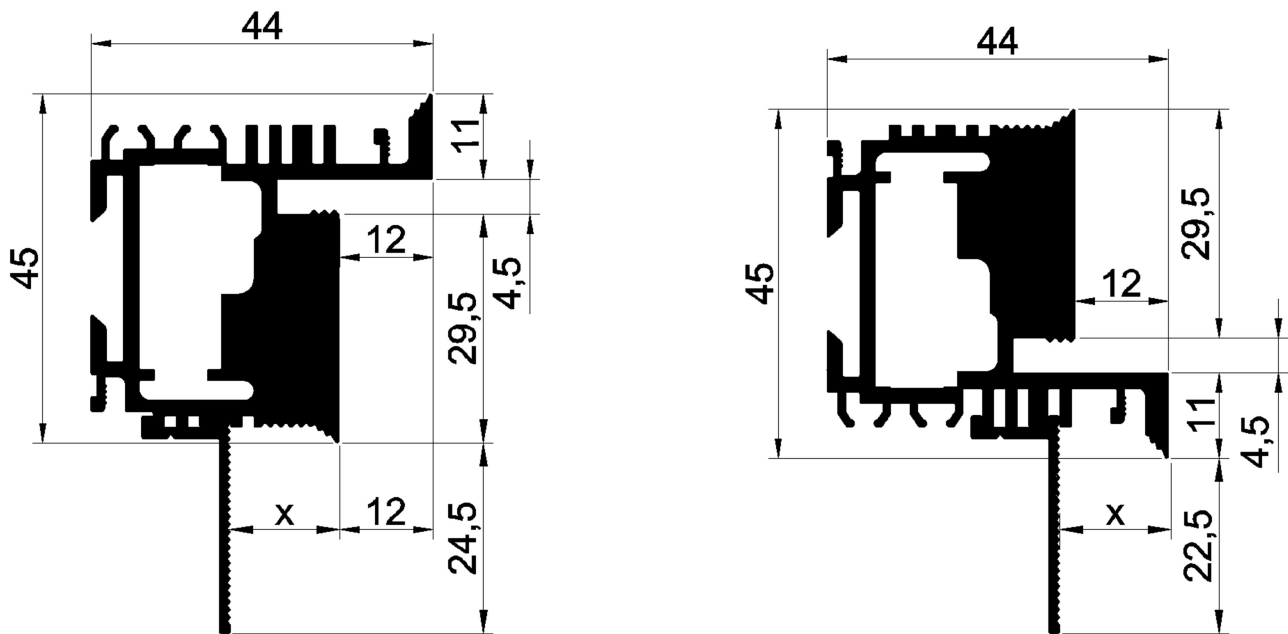
**Modell TST45
für in die Leibung öffnende
und stumpf einschlagende Türen**



Inhaltsverzeichnis

Detailzeichnung.....	2
Empfehlungen	3
Passende Türbänder	3
Passende Schließbleche	3
Passende Obertürschließer	4
Passende Dichtungen..	5
Türblatt	6/7
In die Leibung öffnende Türen.....	6
Stumpf einschlagende Türen	7

Detailzeichnung



X = 11/14 mm

Modell TST45

Einsatzbereich: Massivbau/Trockenbau

Die Türzargen werden nach Kundenangaben gefertigt. Nach Definition von Höhe/Breite/Anzahl Scharniere/Scharniertyp/Schließblech wird die Zarge abgelängt, gefräst und mit sämtlichem Zubehör versehen. Perfekte Putz- und Trockenbauanbindung durch das in das Zargenprofil einklickbare Putzgewebe. Dadurch entsteht eine feste Verbindung zwischen Türzarge und Mauerwerk/Trockenbau und verhindert somit Haarrissbildungen. Schnelle und fachgerechte Montage durch einklickbare Eckverbinder und eindrehbare Montagebügel. Für Standard- als auch raumhohe Türen.

Hier geht's zum Montagevideo:



Mauerwerk



Trockenbau

Empfehlungen

Anbei Liste mit Empfehlungen für die Wahl von Bänder, Schließbleche und Dichtungen.
Diese Listen sollen als Hilfestellung dienen und sind nicht taxativer Natur.

EMPFEHLUNG Passende Türbänder		
Hersteller	Bezeichnung	Gewicht
AGB www.agb.it	Eclipse 3.0	40/60 kg
	Eclipse 3.2	40/60 kg
Anselmi www.anselmisrl.it	AN 140 3D	40 kg
	AN 150 3D	40 kg
	AN 160 3D	60 kg
	AN 180 3D	80 kg
Basys www.basys.biz	Pivota DX38 „N“ 3-D (Design)	60 kg
	Pivota DX42 3-D (Design)	60 kg
	Pivota DX43 3-D (Design)	60 kg
Ceam www.ceamitalia.it	1129	40 kg
	1329	35 kg
	1430	60 kg
Krona Koblenz www.kronakoblenz.com	Kubica K2400	40/60 kg
	Kubica K6400	30/45 kg
	Kombi K1019	40/52 kg
	Atomika Slim K8060	60 kg
Otlav www.otlav.it	Invisacta IN 230	40/60 kg
	Invisacta IN 235	40 kg
Simonswerk www.simonswerk.com	Tectus TE 240 3-D	60 kg

EMPFEHLUNG Passende Schließbleche	
Hersteller	Bezeichnung
AGB www.agb.it	Minimal PLUS XT B02402.28.XX
	Easy-Matic XT B01402.11.XX
	Easy-Fix B01402.11.XX

	Alutop XT B02402.09.XX
	Minimal XT B02402.05.XX
	Electric B02800.90.XX
Basys www.basys.biz	Basys SBL 2-L justierbar V3 li/re magnetic
Bonaiti Serrature SpA www.bonaiti.it	G992
	G994
	G995
	GI98
	GIR8
	GIS8
	GR95
	GR96
	GR97
	GS91
Dormakaba www.dormakaba.com	SB/MAG/120.20.2,0
	SB/MAG/210.20.2,0
	SB12/MAG/VAR/DS
KFV www.kfv.de	FSS 116-200-20HR/41
	FSS 116-245-20HR/41
	FSS 116-245-18HR/41
	FSS 116-120-20HR/41
SSF www.ssf.de	MG 50
Simonswerk www.simonswerk.com	KCM 50
	CM 50/H

EMPFEHLUNG
Passende Obertürschließer

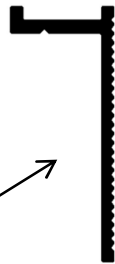
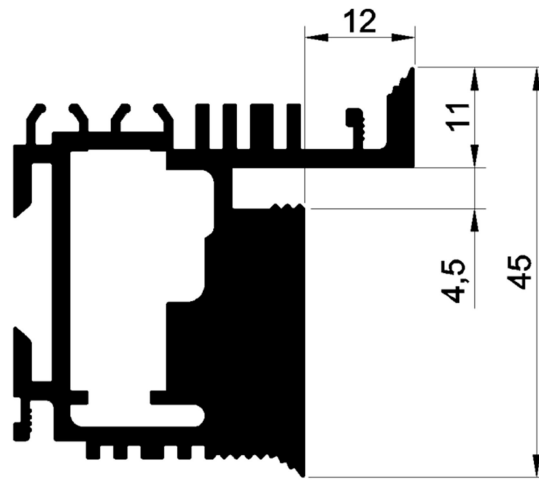
Hersteller	Bezeichnung
Athmer www.athmer.com	PORTI 5371

EMPFEHLUNG
Passende Dichtungen

Hersteller	Bezeichnung
Deventer Profile GmbH www.deventer-profile.com	DS 6922a
Helmut Goll GmbH www.helmutgoll.com	A1020
Primo Profile GmbH www.primo.com	ACF 5602 H
SchlegelGiesse – Giesse S.p.A www.schlegelgiesse.com	QL 3096
	QL 3104

Türblatt

In die Leibung öffnende Türen

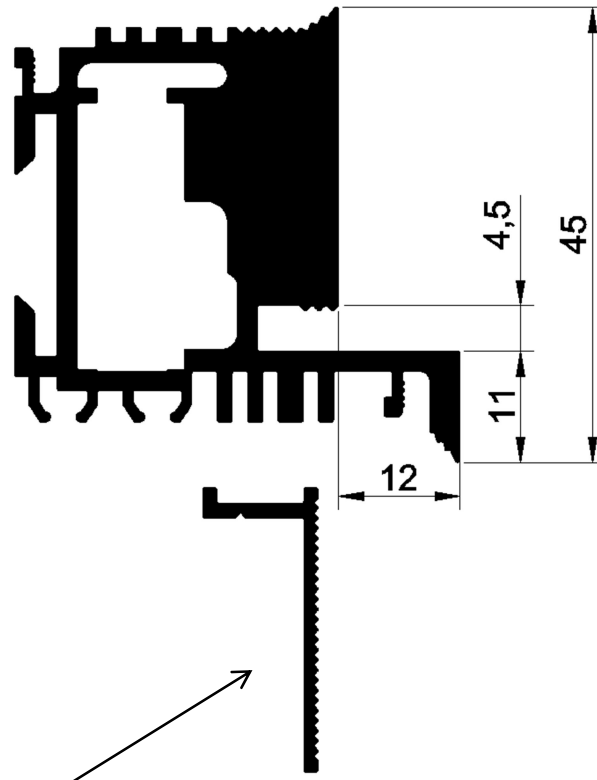


Zusatzprofil für Trockenbau

Maß für Dichtung 5mm



Stumpf einschlagende Türen



Zusatzprofil für Trockenbau



Maß für Dichtung 5mm

Wir übernehmen die Gewähr für die einwandfreie Qualität unserer Erzeugnisse. Unsere Verarbeitungsempfehlungen beruhen auf Versuchen und praktischen Erfahrungen; sie können jedoch nur allgemeine Hinweise ohne Eigenschaftszusicherung sein, da wir keinen Einfluss auf die Baustellen-Bedingungen und die Ausführung der Arbeiten haben.

Länderspezifische Regelungen, die auf regionalen Standards, Bauvorschriften, Verarbeitungs- oder Industrierichtlinien beruhen, können zu spezifischen Verarbeitungsempfehlungen führen.