

- Ⓛ DE Montageanleitung
- Ⓛ IT Istruzioni d'assemblaggio
- Ⓛ EN Assembly instructions
- Ⓛ FR Manuel d'assemblage

**TUS/TUT**



Bei den Modellreihen TUS/TUT handelt es sich um Aluminiumprofile zur Fertigung von FRAMELESS Türen für den Massiv- und Trockenbau. In die Aluminiumprofile TUS wird je nach der Wahl des Türblattes ein dazu passender Holzkern eingearbeitet, in welchem die Ausfräsungen für die Schließbleche, Bänder und Dichtungen vorzunehmen sind. Je nach Türblatt kann die entsprechende Zarge in einer Stärke von 44/45/50/56 und 59 mm verbaut werden.

Die Aluminiumprofile stehen als Stangenware in den Längen 1100 mm, 2200 mm und 2750 mm zur Verfügung und sind kurzfristig lieferbar. Diese sind mit einer Schutzfolie versehen und werden im Set verpackt inkl. aller Montage- und Befestigungsteile angeliefert. Je nach Türblattstärke sind die Profile in verschiedenen Breiten erhältlich.

Die Türprofile bestehen aus einer rohen unbehandelten Aluminiumlegierung. Zement und seine Derivate produzieren, bei Nässe, alkalische Substanzen welche, wenn man diese auf der Oberfläche der Aluminiumlegierung arbeiten lässt, zu Korrosion führen kann. Deshalb wird empfohlen die Profile immer frei von Zement, Kleber und Fugenmaterial zu halten. Die Korrosion wird durch die empfohlene bauseitige Grundierung und Lackierung des Profils in Wandfarbe verhindert.



I modelli TUS/TUT sono profili d'alluminio per porte a filo muro del tipo FRAMELESS per strutture massicce e a secco. Nei profili modello TUS/TUT viene inserito un'apposito inserto di legno nel quale devono essere fresati i fori per le cerniere, lo scontro e la guarnizione. Secondo il modello scelto sono possibili ante da 44/45/50/56 e 59 mm.

I profili d'alluminio sono muniti di una pellicola di protezione e disponibili a magazzino nelle seguenti lunghezze: 1100 mm, 2200 mm e 2750 mm. I profili possono essere confezionati come kit inclusi tutti gli accessori per un semplice e rapido montaggio.

I nostri profili porta consistono d'alluminio grezzo, non lavorato. L'alta umidità del cemento e dei suoi derivati producono sostanze alcaline che possono causare corrosioni. Per evitare questo consigliamo di tenere i profili sempre liberi di cemento, colle e altre sostanze corrosive. La corrosione può essere evitata anche verniciando i profili con delle apposite lacche. Tuttavia l'alluminio non è resistente a tutte le composte chimiche.



The aluminium profiles TUS/TUT are used to create FRAMELESS doors for solid and dry constructions. A timber insert with a size of 45, 50, 56 or 59 mm must be added to the TUS aluminium profile in order to be able to prepare the millings for hidden hinges, striking panels and other hardware.

The TUS/TUT profiles are available as standard lengths of 1100 mm, 2200 mm and 2750 mm on stock ready to be shipped in a short time. All profiles are covered by a protective film and packed/delivered in a kit including the mounting- and fixing accessories.

The door profiles are made out of raw untreated aluminium. Cement and his derivatives produce alkaline substances when getting wet, which can provoke corrosion if they have time to work on the surface of the aluminium alloy. We recommend to keep the profiles clear from cement, glue and joints material. The above mentioned corrosion will be prevented by the recommended priming and finishing of the profiles in wall colours.

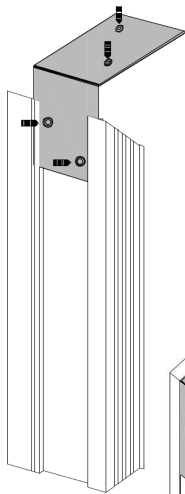


La gamme de modèles TUS/TUT sont constituées de profils en aluminium pour la fabrication de portes FRAMELESS (sans cadre) à utiliser en construction massive et sèche. Selon le vantail choisi, un noyau de bois correspondant est inséré dans les profils d'aluminium TUS/TUT. Les perçages pour les nappes de penne, les charnières et les joints doivent y être réalisés. Selon le vantail, le dormant correspondant peut être choisi dans une épaisseur de 44/45/50/56 et 59 mm.

Les profils en aluminium sont livrés sous forme de barres et sont livrables rapidement dans des longueurs de 1100 mm, 2200 mm et 2750 mm. Ils sont munis d'un film protecteur et sont livrés par lots, accompagnés de toutes les pièces de montage et de fixation. Selon l'épaisseur d'un vantail, les profils sont disponibles dans différentes largeurs.

En cas d'humidité, le ciment et ses dérivés produisent des substances alcalines susceptibles d'engendrer de la corrosion si on les laisse agir à la surface de l'alliage d'aluminium. C'est la raison pour laquelle il est recommandé de toujours veiller à ce que les profils soient exempts de ciment, d'adhésif et de matériau de joint. Le maître d'ouvrage peut empêcher la corrosion par l'application recommandée sur le profil d'une couche de fond et d'une couche de peinture dans la couleur des murs.

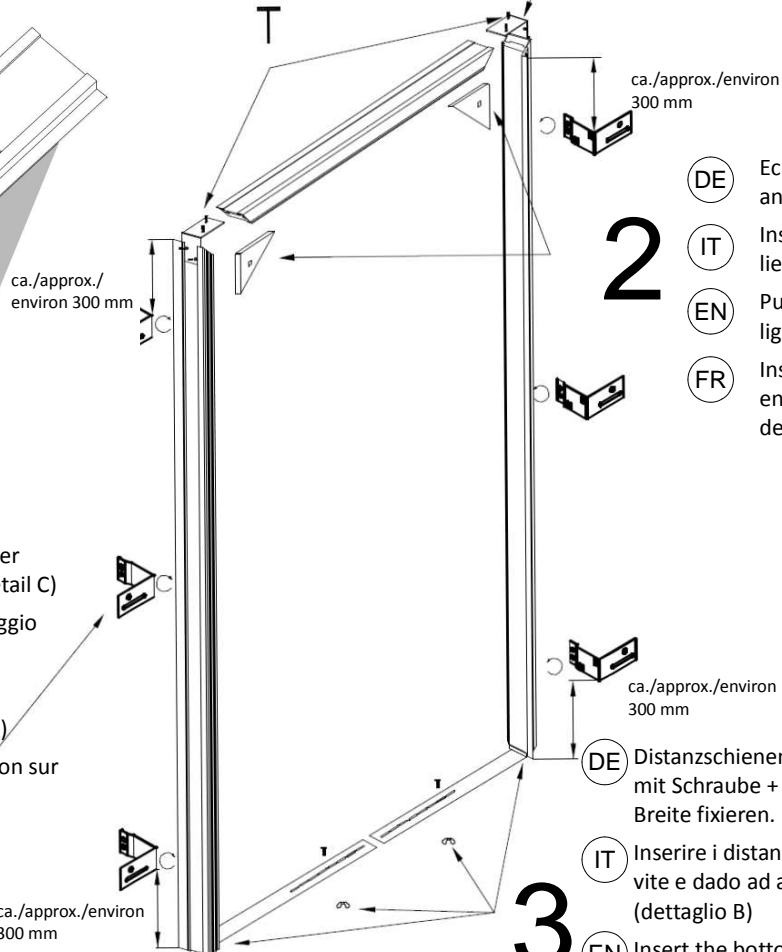
**Detail/Dettaglio/Détail A**



- DE 2,5 mm Sechskantschlüssel
- IT 2,5 mm vite esagonale
- EN 2,5 mm hexagonal wrench
- FR 2,5 mm clé hexagonal

**1**

- DE Eckverbinder einschieben und Türzarge zusammensetzen (Detail A)
- IT Inserire gli angolari ed assemblare il telaio (dettaglio A)
- EN Insert the corner connector and assemble the door frame (detail A)
- FR Insérer les angles jusqu'à l'enclenchement et assemble les huisserie (détail A)



**2**

- DE Eckplatten eindrücken und leicht anklöpfen (Detail C)
- IT Inserire le piastre angolari e battere lievemente (dettaglio C)
- EN Push-in the angle desks (triangle) and lightly knock them in (detail C)
- FR Insérer les plaques d'angle et les enfoncer en tapotant légèrement dessus (détail C)

**4**

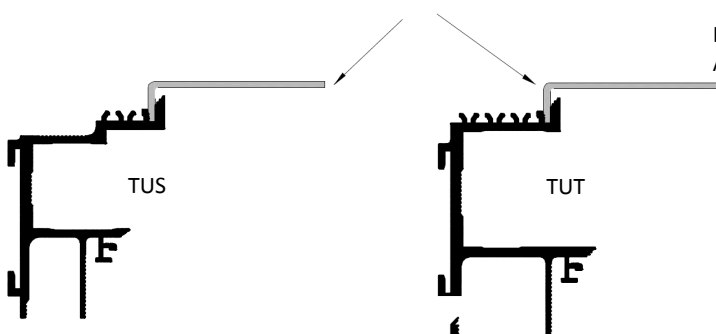
- DE Befestigungsbügel auf der Baustelle eindrehen (Detail C)
- IT Inserire le staffe di fissaggio (dettaglio C)
- EN Screw-in the wall fixing brackets at site (detail C)
- FR Tourner l'étrier de fixation sur le site (détail C)

**3**

- DE Distanzschienen bis auf Anschlag einbringen und mit Schraube + Flügelmutter auf entsprechende Breite fixieren. Maximale Breite 1000 mm (Detail B)
- IT Inserire i distanziali fino alla battuta e fissarli con vite e dado ad alette alla larghezza adeguata (dettaglio B)
- EN Insert the bottom spreader bars to the limit top and fix it with screws + wing nut on the appropriate width. Maximum width 1000 mm (detail B)
- FR Insérer le rail d'écartement jusqu'à la butée et fixer à la largeur souhaitée à l'aide d'une vis + écrou papillon. Largeur maximale 1000 mm (détail B)

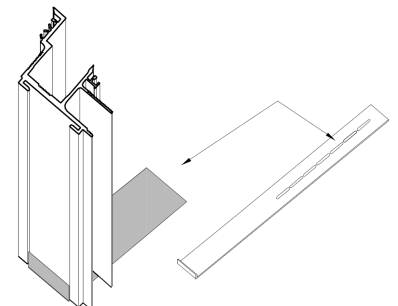
**Detail/Dettaglio/Détail C**

Eckplatten/Piastre angolari/Angle desks/Plaques d'angle  
Art. Nr./Item no. 13014d-2 TCS/TCT

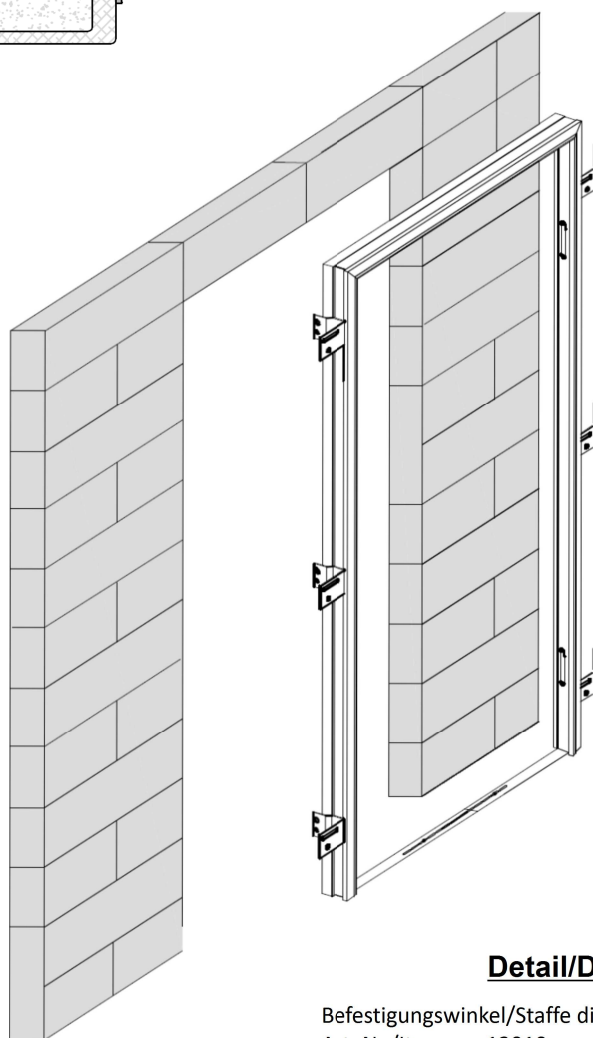
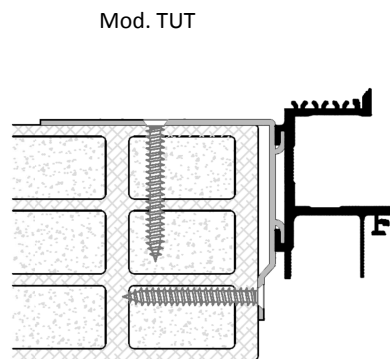
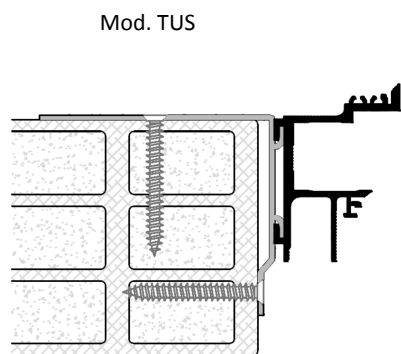


**Detail/Dettaglio/Détail B**

Distanzschienen/Distanziali/Bottom spreader bar/Barre d'écartement  
Art. Nr./Item no. 13013



### Detail/Dettaglio/Détail D

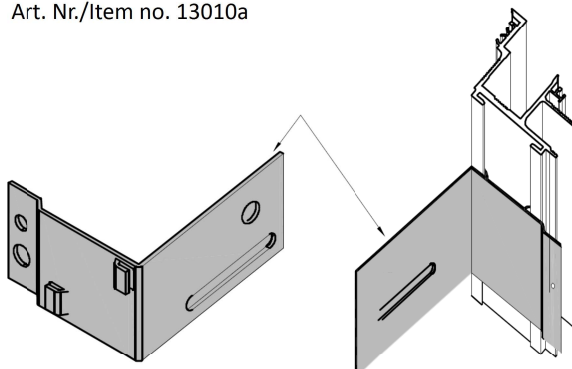


5

- DE Türzarge in die Maueröffnung einsetzen
- IT Inserire il telaio nel foro muro
- EN Insert frame in the wall opening
- FR Insérer le châssis au jour de passage

### Detail/Dettaglio/Détail D

Befestigungswinkel/Staffe di fissaggio/Wall fixing brackets/Étrier de fixation  
 Art. Nr./Item no. 13010a

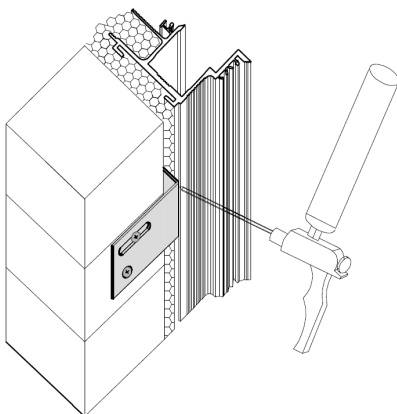


6

- DE Türlage horizontal und vertikal ausrichten und an allen Befestigungsbügeln verschrauben. Zuerst wandseitig befestigen danach leibungsseitig hinterfüllen und fixieren (Detail F)
- IT Regolare e spessorare il telaio a piombo ed avvitarlo alle staffe di fissaggio. (dettaglio F)
- EN Adjust the frame horizontally and vertically. Screw it together with the wall fixing brackets. At first install it at wall side and then fix and backfill it at the reveal side (detail F)
- FR Positionner le châssis horizontalement et verticalement. Fixer avec les étriers de fixation. D'abord l'installer du côté de mur et puis fixer et recouvre dans l'embrasure (détail F)

7

- DE Nach Befestigung die Zarge vollvolumig mit handelsüblichen PU-Montagekleber hinterfüllen
- IT Dopo il fissaggio riempire gli spazi rimanenti con una colla poliuretanic
- EN After fixation of the frame backfill it completely with a commercial PU-mounting adhesive
- FR Surmoussage le cadre avec une colle de montage PU commerciale après l'assemblage



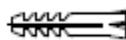
9

- DE Nach Befestigung und Hinterfüllung der Zarge die Distanzschiene entfernen
- IT Rimuovere il distanziale dopo aver fissato e riempito gli spazi vuoti del telaio
- EN After fixing and backfilling of the frame remove the bottom spreader bar
- FR Retirer le rail d'écartement après l'assemblage et la soumoussage

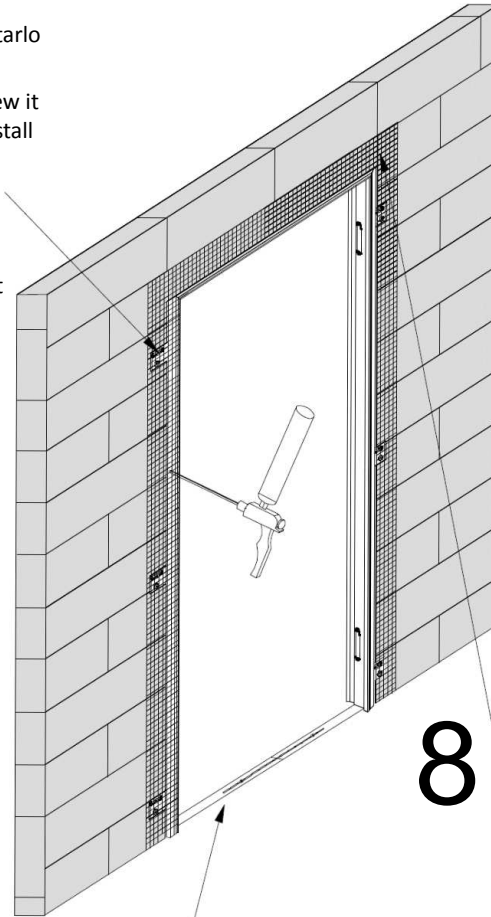
**Detail/Dettaglio/Détail F**

Dübel/Tassello/Dowel/Cheville

Schrauben/Viti/Screws/Clés

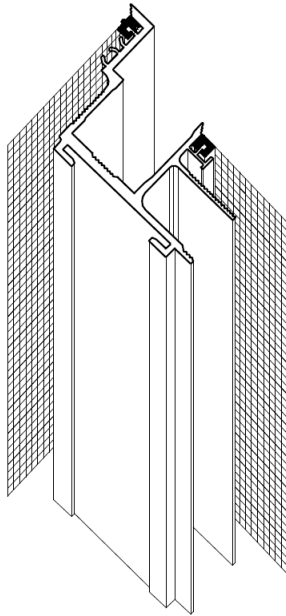


Rahmenschrauben/Viti per telai/Frame screws/Clés de cadre

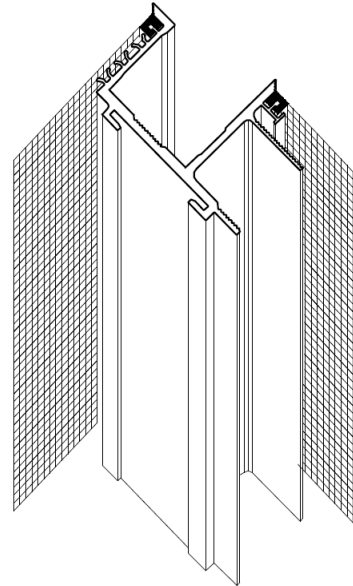


- DE Plastiksteg beim Putznetz oben an der Zargengehrung 10 cm entfernen, Putznetz einklicken (Detail G) und an den Ecken überlappen (Detail H)
- IT Rimuovere 10 cm del profilo di plastica della rete d'armatura ed incastrarla nel telaio. (dettaglio G) Sovrapporre la rete negli angoli (dettaglio H)
- EN Cut 10 cm of the plastic profile of the mesh at the mitre spot and click it in (detail G) and overlap the mesh on the angles (detail H)
- FR Détacher 10 cm de profil en plastique du filet support d'enduit et encliqueter (détail G) et veiller à ce que le filet se chevauche dans le coins (détail H)

### Detail/Dettaglio/Détail G

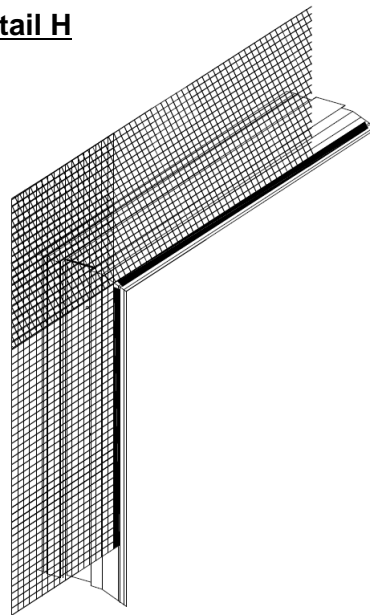


Mod. TUS



Mod. TUT

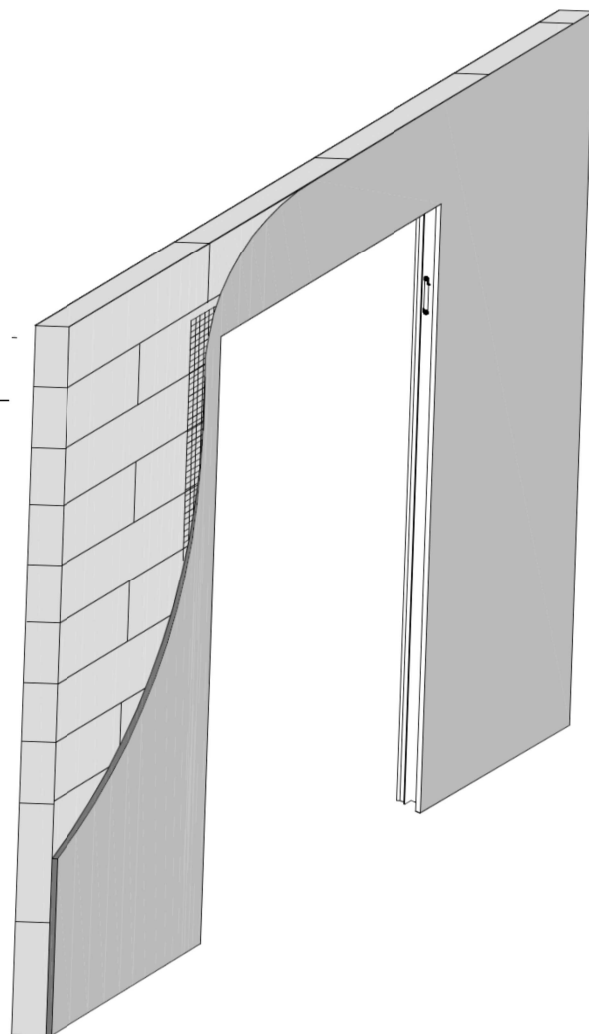
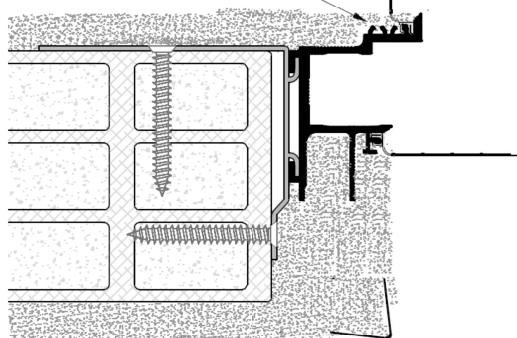
### Detail/Dettaglio/Détail H





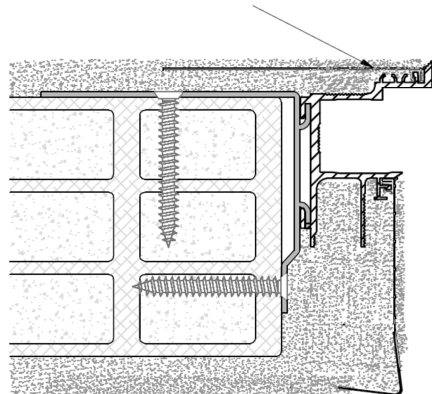
10

- DE Putznetz nach vorne klappen, Grundputz vollflächig auftragen und alle Hohlräume schließen
- IT Applicare l'intonaco su tutte le superficie senza lasciare camere d'aria dietro la rete d'armatura
- EN Fold the mesh forward, fully add the base plaster and close the cavities
- FR Basculer le filet an avant, recouverter entièrement d'enduit de fond et fermer les cavités

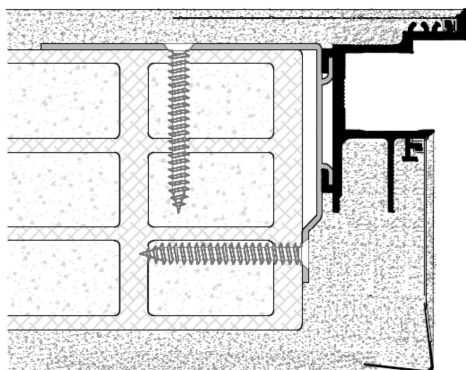


11

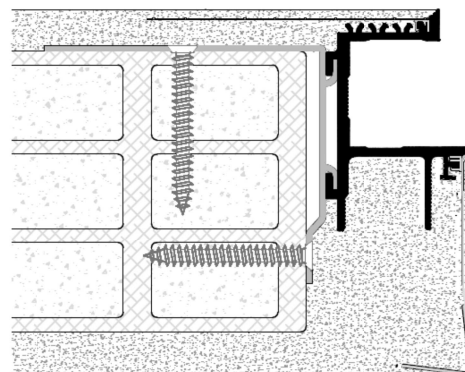
- DE Putznetz in Grundputz einbringen und einarbeiten
- IT Inserire la rete d'armatura nell'intonaco
- EN Insert and include the mesh to the base plaster
- FR Insérer et plâtrer le filet sur l'enduit de fond



Mod. TUS

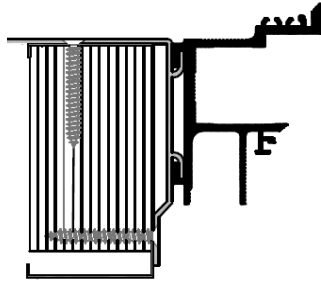


Mod. TUT

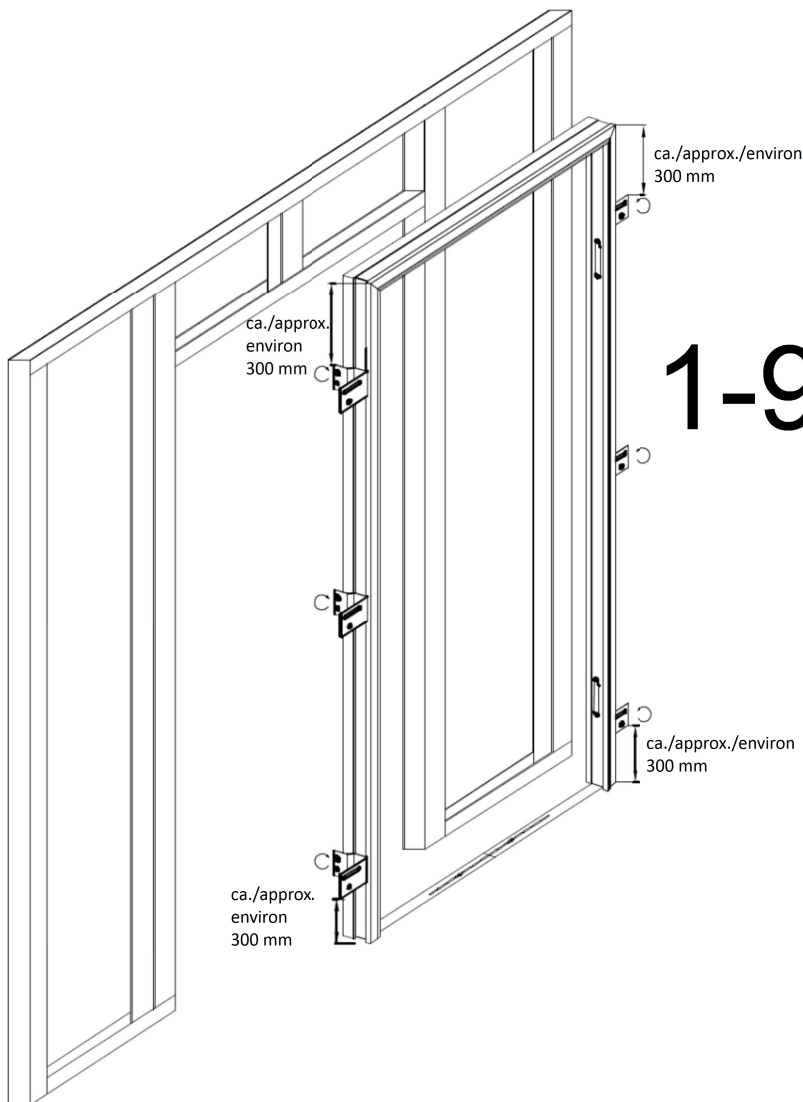
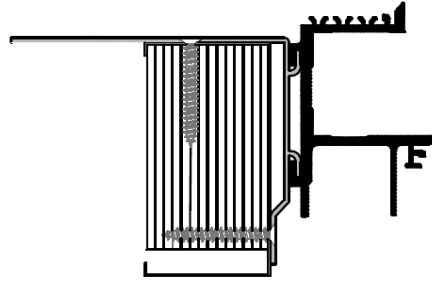


**Detail/Dettaglio/Détail D**

Mod. TUS



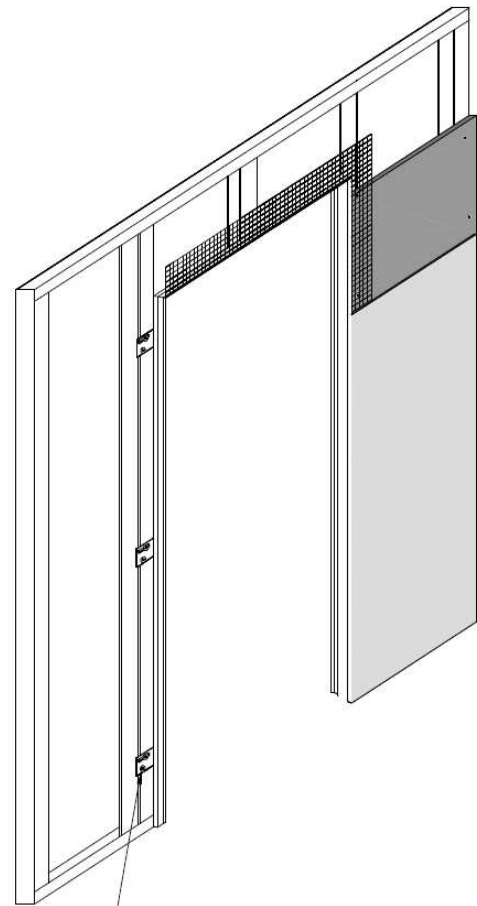
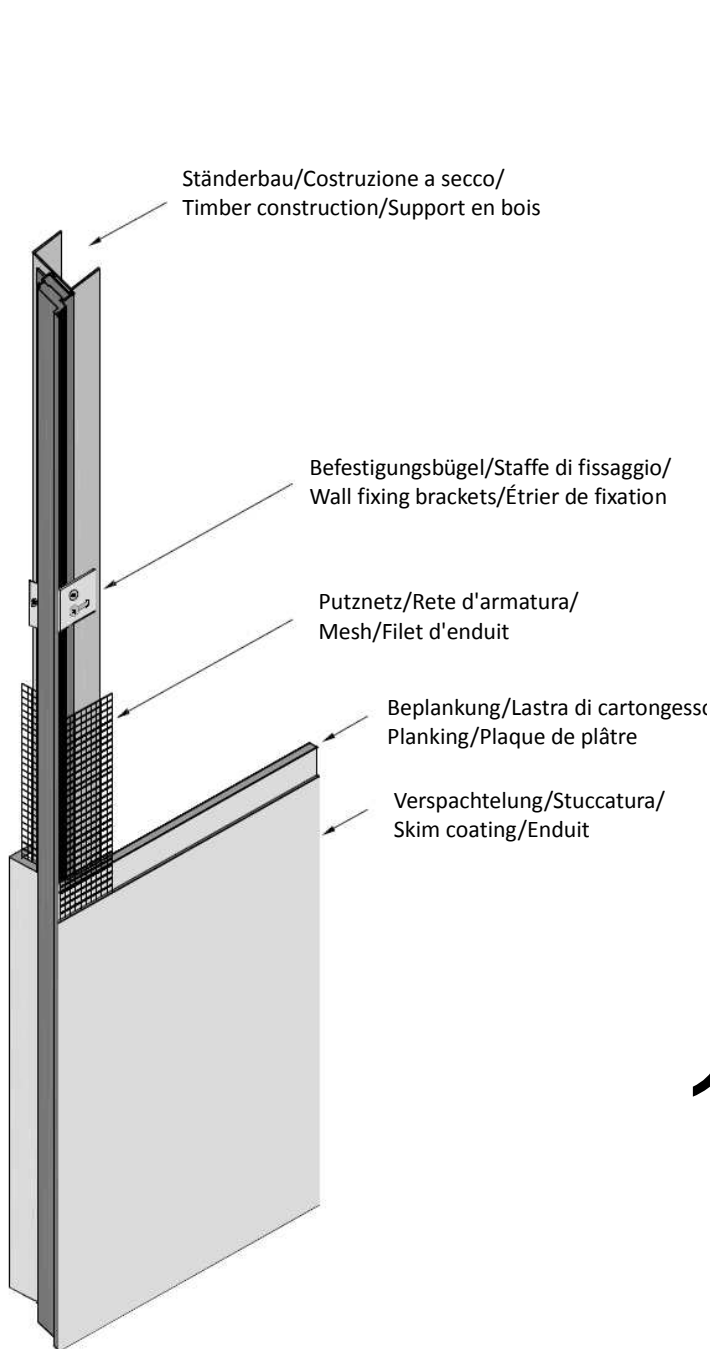
Mod. TUT



1-9

- DE Siehe Montage Mauerwerk
- IT Vedi montaggio su strutture massicce
- EN Like installation on solid construction
- FR Voir l'assemblage pour maçonnerie

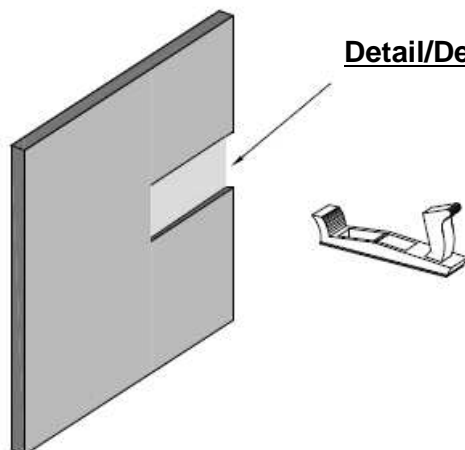




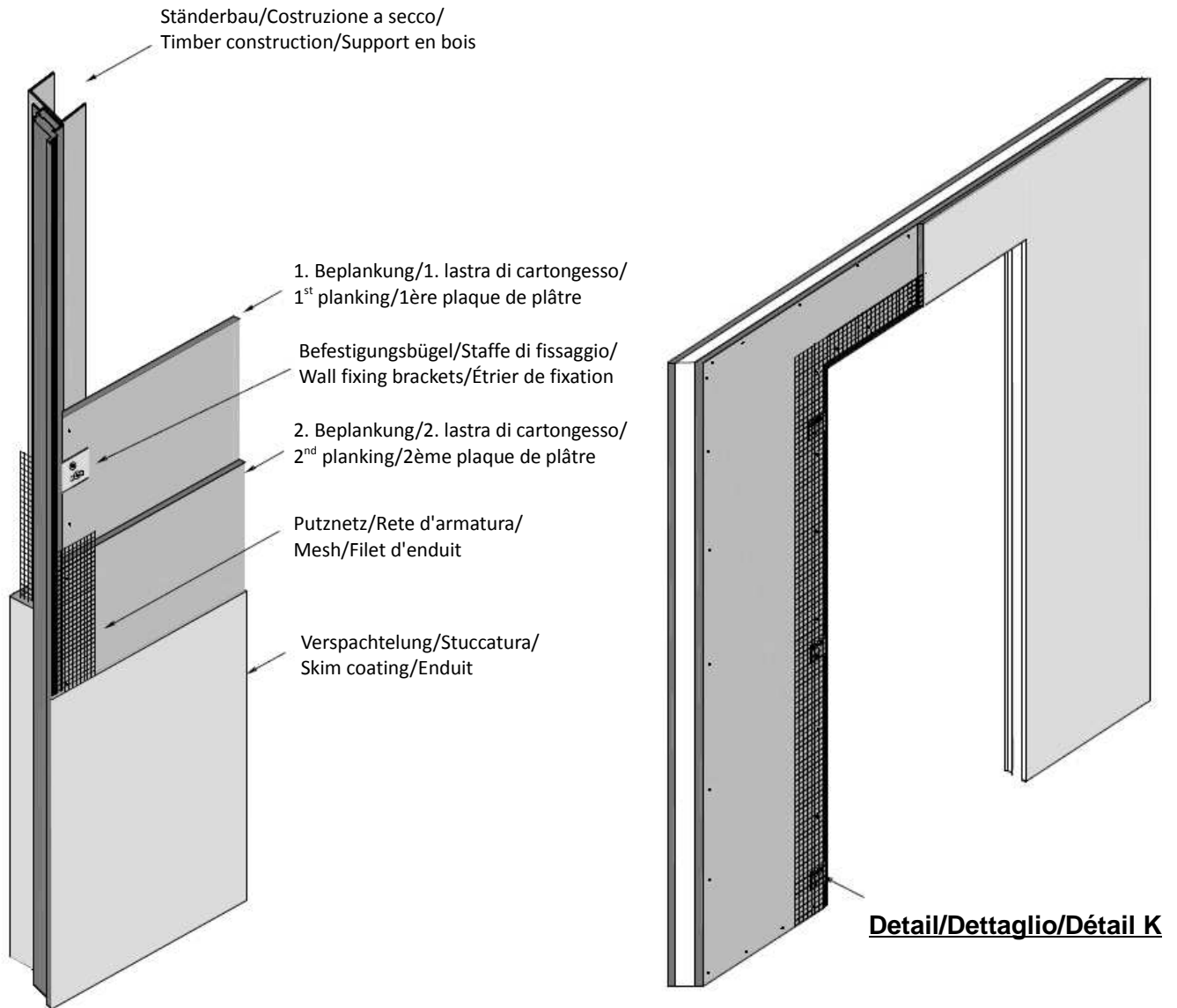
10

- DE Gipskartonplatten im Bereich der Befestigungsbügel ausnehmen um einen ebenen Anschluss zu gewährleisten (Detail K)
- IT Sventrare le lastre di cartongesso sulla posizione delle staffe di fissaggio per garantire una superficie adeguata (dettaglio K)
- EN To guarantee a flush connection cut off the gypsum boards where the wall fixing brackets have been installed (detail K)
- FR Pour garantir la connexion à fleur couper la plaque de plâtre où les étrier de fixation ont été installés (détail K)

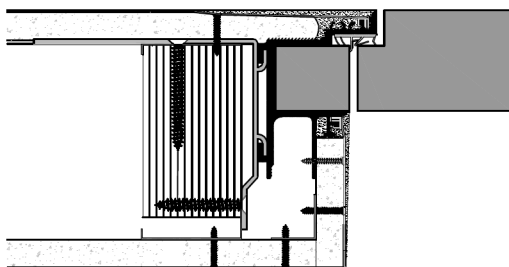
**Detail/Dettaglio/Détail K**



- DE Gipsplatten im Bereich der Befestigungsbügel ausnehmen, z.B. mit einem Gipshobel
- IT Sventrare le lastre di cartongesso sulla posizione delle lastre di fissaggio, p.e. usando una piella
- EN Work off the gypsum board where the wall fixing brackets have been installed, f.e. by using a plane
- FR Couper la plaque de plâtre où les étrier de fixation ont été installés, p.e. avec un rabot

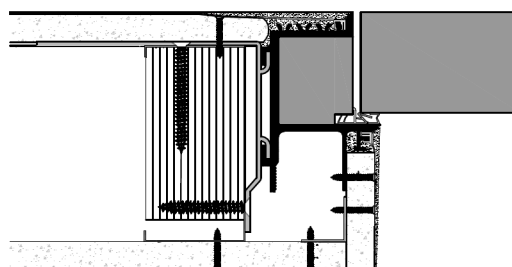


Mod. TUS



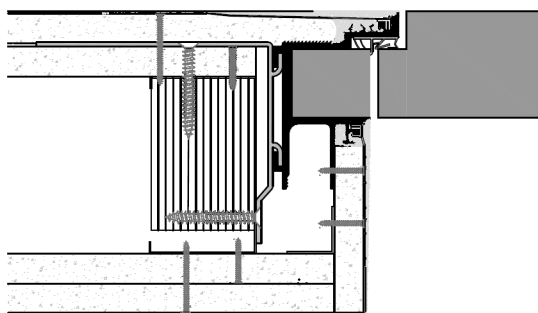
- DE Einfachbeplankung
- IT Singola lastra
- EN Single layer
- FR Single plaque de plâtre

Mod. TUT



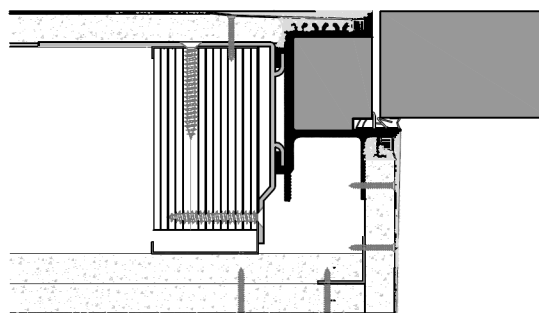
- DE Einfachbeplankung
- IT Singola lastra
- EN Single layer
- FR Single plaque de plâtre

Mod. TUS



- DE Doppelbeplankung
- IT Doppia lastra
- EN Double layer
- FR Double plaque de plâtre

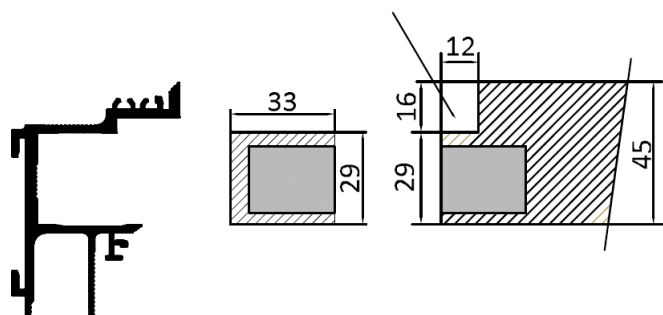
Mod. TUT



- DE Doppelbeplankung
- IT Doppia lastra
- EN Double layer
- FR Double plaque de plâtre

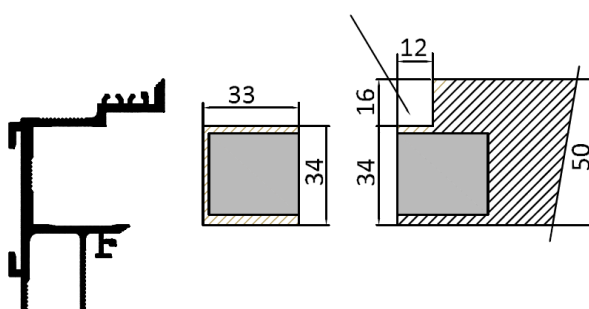
**TUS45 10445**

- (DE) Dichtungsmaß 5 mm
- (IT) Dimensione guarnizione 5 mm
- (EN) Dimension seal/gasket 5 mm
- (FR) Dimension de joint 5 mm



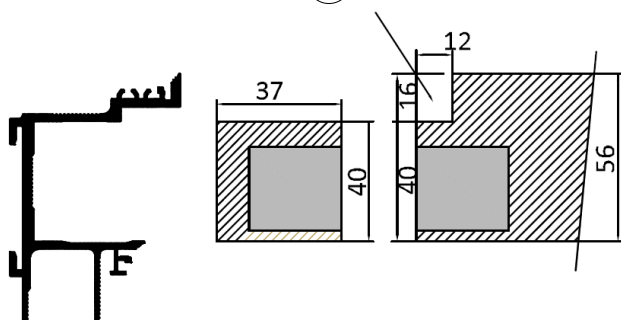
**TUS50 10450**

- (DE) Dichtungsmaß 5 mm
- (IT) Dimensione guarnizione 5 mm
- (EN) Dimension seal/gasket 5 mm
- (FR) Dimension de joint 5 mm



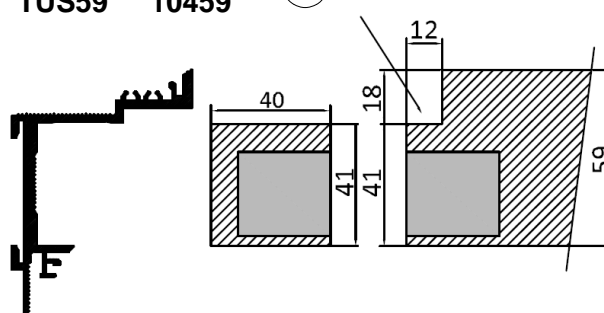
**TUS56 10456**

- (DE) Dichtungsmaß 5 mm
- (IT) Dimensione guarnizione 5 mm
- (EN) Dimension seal/gasket 5 mm
- (FR) Dimension de joint 5 mm



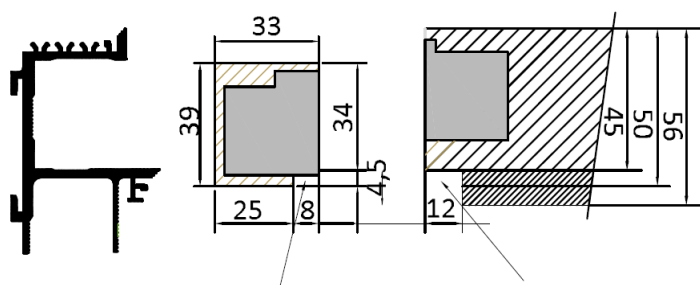
**TUS59 10459**

- (DE) Dichtungsmaß 5 mm
- (IT) Dimensione guarnizione 5 mm
- (EN) Dimension seal/gasket 5 mm
- (FR) Dimension de joint 5 mm



- (DE) Profil für Falzmaße 12 und 15 mm einsetzbar
- (IT) Profilo per misura pieghe da 12 e 15 mm possibile da inserire
- (EN) Profile for rebate dimension of 12 and 15 mm suitable
- (FR) Profil pour dimension feuillure de 12 et 15 mm possible

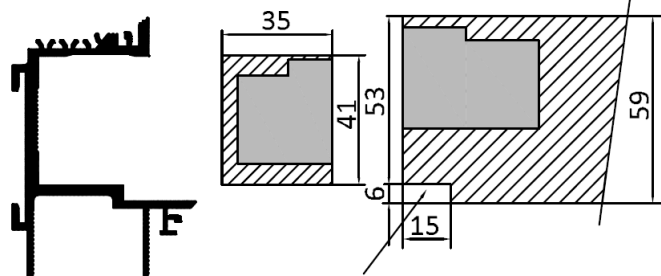
**TUT45 10345**



- Ⓛ DE Falz Holzkern  
9 x 4,5 mm
- Ⓛ IT Pieghe inserto di legno  
9 x 4,5 mm
- Ⓛ EN Rebate timber insert  
9 x 4,5 mm
- Ⓛ FR Feuillure noyau en bois  
9 x 4,5 mm

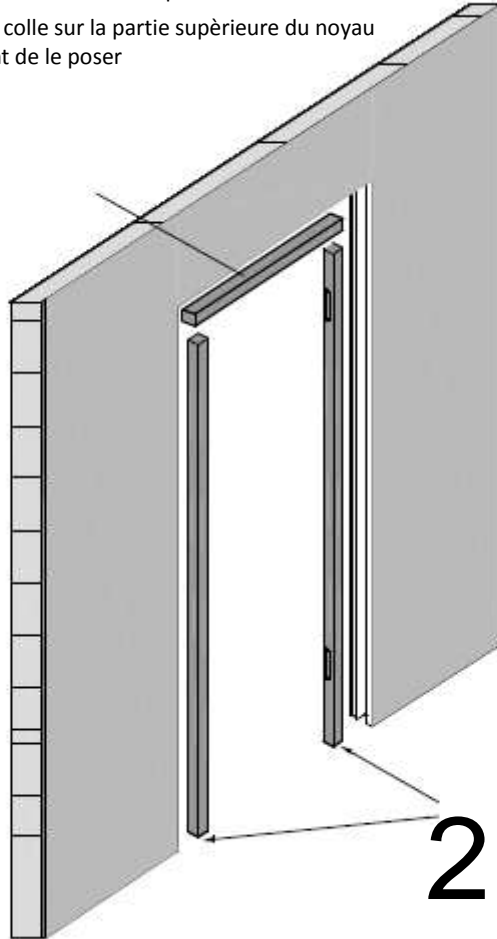
- Ⓛ DE Dichtungsmaß 5 mm
- Ⓛ IT Dimensione guarnizione 5 mm
- Ⓛ EN Dimension seal/gasket 5 mm
- Ⓛ FR Dimension de joint 5 mm

**TUT59 10359**



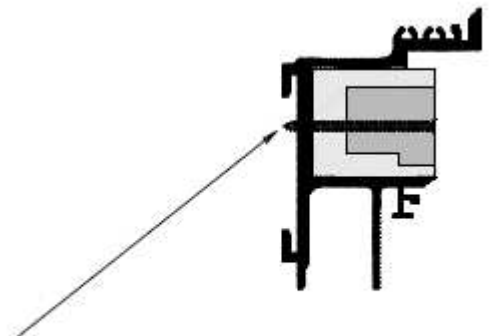
- Ⓛ DE Dichtungsmaß 5 mm
- Ⓛ IT Dimensione guarnizione 5 mm
- Ⓛ EN Dimension seal/gasket 5 mm
- Ⓛ FR Dimension de joint 5 mm

- 1**
- DE Kleber auf der Oberseite des Holzkernes auftragen und einlegen
  - IT Applicare la colla sul lato superiore dell'inserto di legno ed inserirlo
  - EN Apply the adhesive on the upper part of the timber insert and fix it to the profile
  - FR Appliquer la colle sur la partie supérieure du noyau en bois avant de le poser



- 2**
- DE Kleber auf der Rückseite des Holzkernes auftragen und einlegen
  - IT Applicare la colla sul lato posteriore dell'inserto di legno ed inserirlo
  - EN Apply the adhesive on the vertical part of the timber insert and fix it to the profile
  - FR Appliquer la colle sur la partie supérieure du noyau en bois avant de le poser

- 3**
- DE Scharniere einsetzen und durch den Holzkern hindurch mit dem Aluminiumprofil verschrauben. Ebenso auf der gegenüberliegenden Seite durch das Schließblech hindurch mit dem Aluminiumprofil verschrauben. Modell TUS/TUT
  - IT Infilare le cerniere ed avvitare tramite l'inserto di legno al profilo d'alluminio. Allo stesso modo avvitare lo scontro tramite l'inserto di legno al profilo d'alluminio alla parte di fronte. Modelli TUS/TUT
  - EN Fix and screw hinges through the timber insert to the aluminium profil. Likewise do the same for the closing panels on the opposite part. TUS/TUT profiles.
  - FR Insérer la charnière et la visser au profil en aluminium à travers le noyau de bois. Du côté opposé faire de même à travers la gâche. Les modèles TUS/TUT





A series of horizontal dotted lines spanning the width of the page, providing a space for handwritten notes or additional information.



~ your choice of modern living ~

Thank you for having chosen our systems



~ your choice of modern living ~

Thank you for having chosen our systems