

Fiche technique

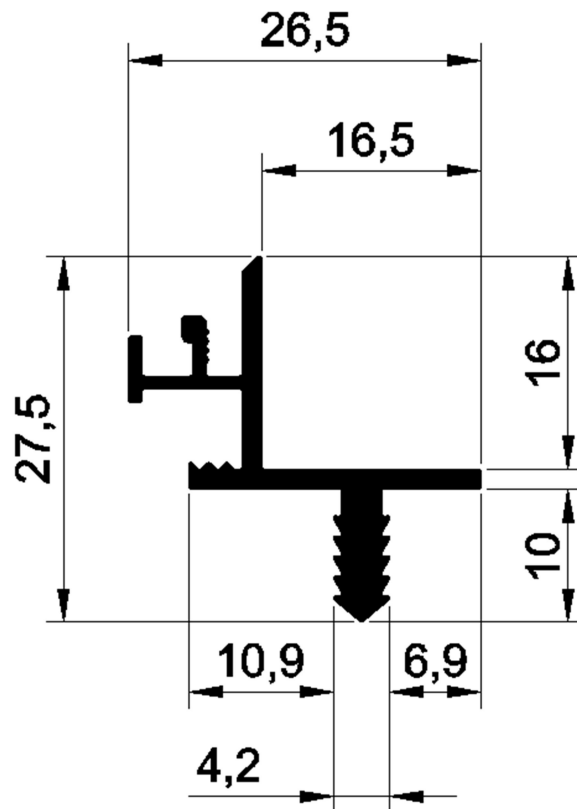
Modèle TL
pour les portes s'ouvrant vers l'intérieur/l'extérieur



Contenu

Dessin détaillé	2
Recommandations	3
Charnières recommandées	3
Gâches recommandées.....	3
Joints recommandés.....	3

Dessin détaillé



Modèle TL		
Désignation	Référence	Longueurs standards*
TL	10110-11	1100 mm
TL	10110-22	2200 mm
TL	10110-27	2750 mm
TL	10110-33	3300 mm
TL	10110-55	5500 mm

*Des longueurs spéciales sont disponibles sur demande.

Construction massive/construction sèche

Le profil est fixé sur le châssis plein et permet ainsi un montage rapide. Grâce au bord biseauté, on obtient des arêtes aux formes parfaites et des joints d'ombre en filigrane. Grâce au filet de Support d'enduit qui est directement clipsable sur le profil, on obtient une jonction ferme entre l'huissierie et la cloison sèche ou le mur et la formation de microfissures est ainsi évitée. L'assemblage est rapide et facile grâce aux raccords d'angle et de montage à visser. Pour portes standard et toutes hauteurs.

Recommandations

En se basant sur de nombreux tests approfondis et sur sa grande expérience, notre service technique a établi des listes de recommandations pour le choix de charnières, gâches et joints. Ces listes sont fournies à titre indicatif et ne sont pas obligatoires.

RECOMMANDATION Charnières recommandées	
Fabricant	Site internet
Basys	www.basys.biz
Krona Koblenz	www.kronakoblenz.com
Simonswerk	www.simonswerk.com

RECOMMANDATION Gâches recommandées	
Fabricant	Site internet
AGB	www.agb.it
Bonaiti Serrature	www.bonaiti.it
Dormakaba	www.dormakaba.com
KFV	www.kfv.de

RECOMMANDATION Joints recommandés	
Fabricant	Site internet
Helmut Goll GmbH & Co.	www.helmutgoll.com
Deventer Profile GmbH	www.deventer-profile.com
PRIMO Profile GmbH	www.primo.com
SchlegelGiesse – Giesse S.p.A.	www.schlegelgiesse.com
AGS Joints noir/blanc 5,50m/6,60m	Art. Nr. 50096/50097

Nous garantissons la parfaite qualité de nos produits. Nos recommandations générales sont fondées sur les essais réalisés et les expériences pratiques ; elles n'ont qu'un caractère indicatif et ne constituent pas une promesse de qualité car nous n'avons aucune influence sur les conditions de chantier et sur l'exécution des travaux. Les règlements spécifiques, basés sur des normes régionales, des règles de construction, des prescriptions techniques ou des directives industrielles, peuvent amener à effectuer des travaux selon des recommandations bien définies.