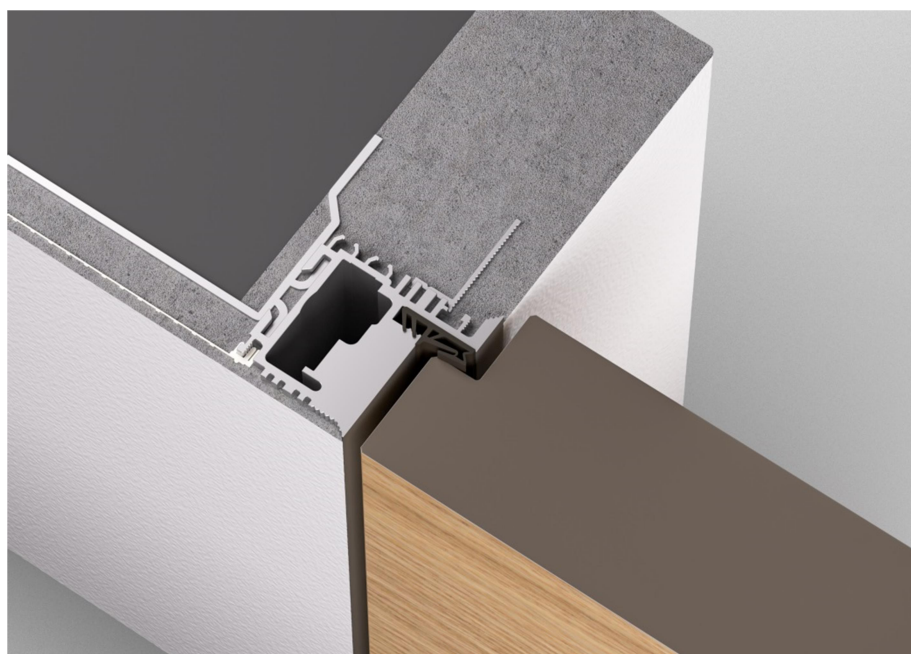


Fiche technique

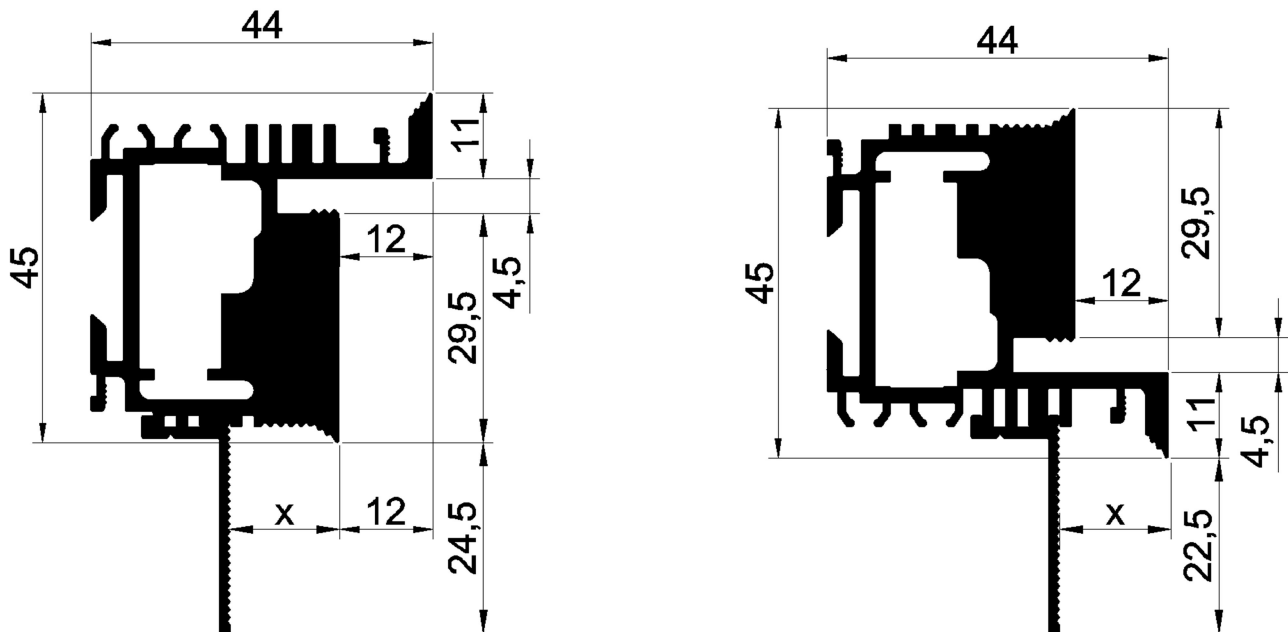
Modèle TST45
pour les portes s'ouvrant vers l'intérieur/l'extérieur



Contenu

Dessin détaillé	2
Recommandations	3
Charnières recommandés	3
Gâches recommandés.....	3
Ferme-portes recommandées.....	4
Joints recommandés	5
Vantail	6/7
Pour portes qui s'ouvrant vers l'intérieur	6
Pour portes qui s'ouvrant vers l'extérieur	7

Dessin détaillé



X = 11/14 mm

Modèle TST45

Construction massive/construction sèche

L'huisserie de la porte est fabriquée suivant les indications du client. Après avoir défini la hauteur, la largeur, l'épaisseur du vantail, le nombre et le type de charnières ainsi que, la gâche, l'encadrement de porte est coupé à la longueur et fraisé, puis complété par tous les accessoires nécessaires pour un assemblage simple, rapide et professionnel. Grâce au filet de support d'enduit qui est directement clipsable sur le profil, on obtient une jonction ferme entre l'huisserie et la cloison sèche ou le mur et la formation de micro-fissures est ainsi évitée. L'assemblage est rapide et facile grâce aux raccords d'angle et de montage à visser. Pour portes standard et toutes hauteurs.

Cliquez ici pour la vidéo du montage:



Construction en dur



Cloison sèche

Recommandations

En se basant sur de nombreux tests approfondis et sur sa grande expérience, notre service technique a établi des listes de recommandations pour le choix de charnières, gâches et joints. Ces listes sont fournies à titre indicatif et ne sont pas obligatoires.

RECOMMANDATION Charnières recommandées		
Fabricant	Désignation	Charge
AGB www.agb.it	Eclipse 3.0	40/60 kg
	Eclipse 3.2	40/60 kg
Anselmi www.anselmisrl.it	AN 140 3D	40 kg
	AN 150 3D	40 kg
	AN 160 3D	60 kg
	AN 180 3D	80 kg
Basys www.basys.biz	Pivota DX38 „N“ 3-D (Design)	60 kg
	Pivota DX42 3-D (Design)	60 kg
	Pivota DX43 3-D (Design)	60 kg
Ceam www.ceamitalia.it	1129	40 kg
	1329	35 kg
	1430	60 kg
Krona Koblenz www.kronakoblenz.com	Kubica K2400	40/60 kg
	Kubica K6400	30/45 kg
	Kombi K1019	40/52 kg
	Atomika Slim K8060	60 kg
Otlav www.otlav.it	Invisacta IN 230	40/60 kg
	Invisacta IN 235	40 kg
Simonswerk www.simonswerk.com	Tectus TE 240 3-D	60 kg

RECOMMANDATION Gâches recommandées	
Fabricant	Désignation
AGB www.agb.it	Minimal PLUS XT B02402.28.XX
	Easy-Matic XT B01402.11.XX
	Easy-Fix B01402.11.XX

	Alutop XT B02402.09.XX
	Minimal XT B02402.05.XX
	Electric B02800.90.XX
Basys www.basys.biz	Basys SBL 2-L ajustable V3 li/re magnetic
Bonaiti Serrature SpA www.bonaiti.it	G992
	G994
	G995
	GI98
	GIR8
	GIS8
	GR95
	GR96
	GR97
	GS91
Domakaba www.dormakaba.com	SB/MAG/120.20.2,0
	SB/MAG/210.20.2,0
	SB12/MAG/VAR/DS
KFV www.kfv.de	FSS 116-200-20HR/41
	FSS 116-245-20HR/41
	FSS 116-245-18HR/41
	FSS 116-120-20HR/41
SSF www.ssf.de	MG 50
Simonswerk www.simonswerk.com	KCM 50
	CM 50/H

RECOMMANDATION
Ferme-portes recommandées

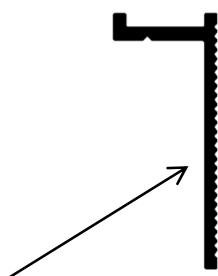
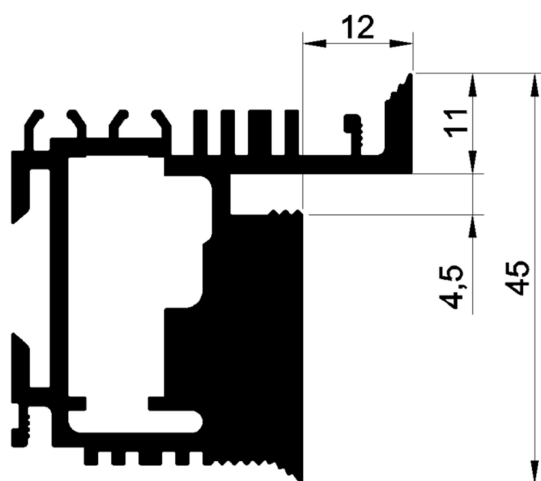
Fabricant	Désignation
Athmer https://www.athmer.com/	Porti 5371

RECOMMANDATION
Joints recommandés

Fabricant	Désignation
Deventer Profile GmbH www.deventer-profile.com	DS 6922 a
Helmut Goll GmbH www.helmutgoll.com	A1020
Primo Profile GmbH www.primo.com	ACF 5602 H
SchlegelGiesse – Giesse S.p.A www.schlegelgiesse.com	QL 3096
	QL 3104

Vantail

Pour portes qui s'ouvrent vers l'intérieur

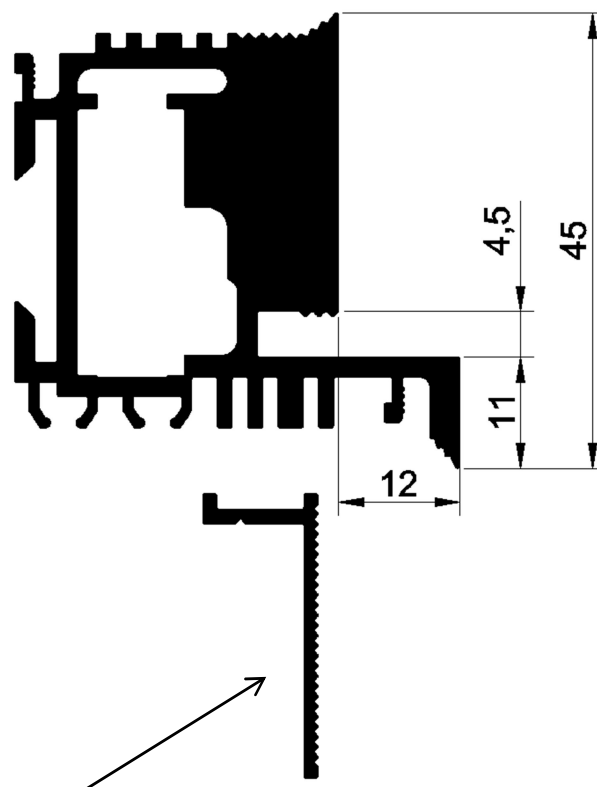


Profilé supplémentaire pour construction sèche

Mesure pour joint 5mm



Pour portes qui s'ouvrent vers l'extérieur



Profilé supplémentaire pour construction sèche



Mesure pour joint 5mm

Nous garantissons la parfaite qualité de nos produits. Nos recommandations générales sont fondées sur les essais réalisés et les expériences pratiques ; elles n'ont qu'un caractère indicatif et ne constituent pas une promesse de qualité car nous n'avons aucune influence sur les conditions de chantier et sur l'exécution des travaux. Les règlements spécifiques, basés sur des normes régionales, des règles de construction, des prescriptions techniques ou des directives industrielles, peuvent amener à effectuer des travaux selon des recommandations bien définies.