

Scheda tecnica

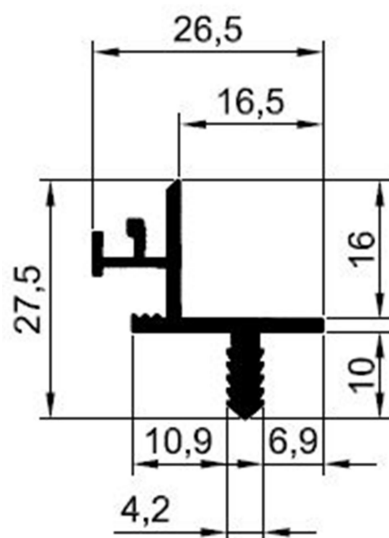
Modello TL
Per porte con coprifilo a filo muro a spingere e tirare



Indice

Dettaglio	2
Consigli.....	3
Cerniere consigliate	3
Serrature magnetiche consigliate	3
Guarnizioni consigliate	3

Dettaglio



Modello TL		
Denominazione	Codice articolo	Lunghezze standard*
TL	10110-11	1100 mm
TL	10110-22	2200 mm
TL	10110-27	2750 mm
TL	10110-33	3300 mm
TL	10110-55	5500 mm

*Lunghezze fuori standard su richiesta.

Strutture massicce/a secco

Il profilo viene incastrato sul falso telaio, garantendo in questo modo il distacco di tutte le vibrazioni della porta. Gli spigoli smussati, la formazione di bordi perfetti e le commesse invisibili sono garantite. Grazie alla rete da armatura incastrata, il collegamento tra profilo e muratura, o cartongesso, è perfetto e si evita la formazione di crepe capillari. Per porte standard e fino al soffitto.

Consigli

Dopo numerose prove, esaminazioni approfondite e anni di esperienza il nostro reparto tecnico ha creato le seguenti schede con dei consigli per la ferramenta e guarnizioni da utilizzare. Queste schede servono come aiuto ma non sono vincolanti.

CONSIGLI Cerniere consigliate	
Produttore	website
Basys	www.basys.biz
Krona Koblenz	www.kronakoblenz.com
Simonswerk	www.simonswerk.com

CONSIGLI Serrature magnetiche consigliate	
Produttore	website
AGB	www.agb.it
Bonaiti Serrature	www.bonaiti.it
Dormakaba	www.dormakaba.com
KFV	www.kfv.de

CONSIGLI Guarnizioni consigliate	
Produttore	website
Helmut Goll GmbH & Co.	www.helmutgoll.com
Deventer Profile GmbH	www.deventer-profile.com
PRIMO Profile GmbH	www.primo.com
SchlegelGiesse – Giesse S.p.A.	www.schlegelgiesse.com
AGS guarnizione nera/bianca 5,50m/6,60m	Art. Nr. 50096/50097

Garantiamo la qualità e funzionalità dei nostri prodotti. I nostri consigli si fondano su sperimentazioni e anni di esperienza pratica nel settore. I nostri consigli possono esseri considerati solamente come indicazioni, perchè non possiamo influenzare i lavori e condizioni sui cantieri.