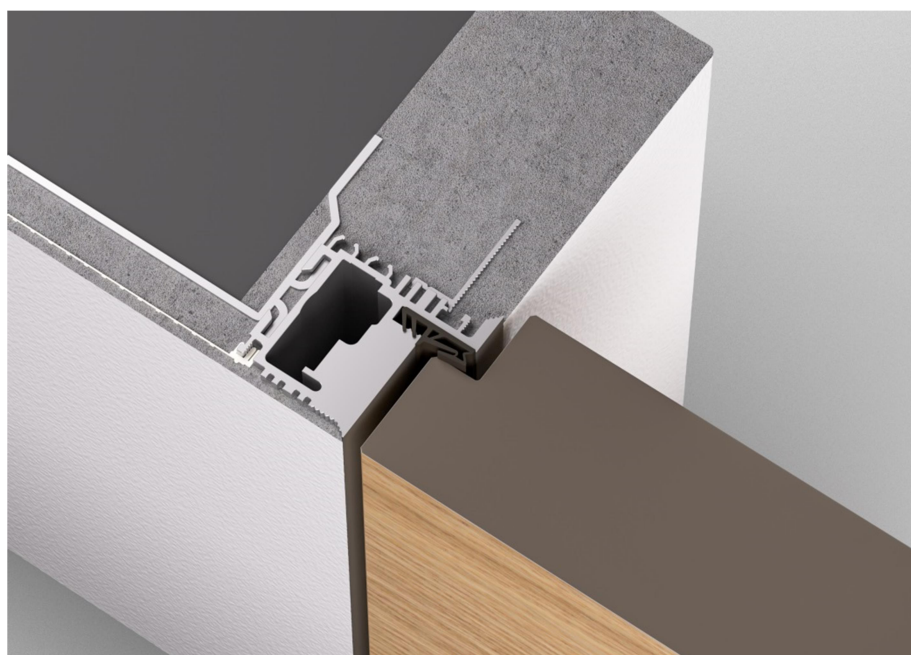


Scheda tecnica

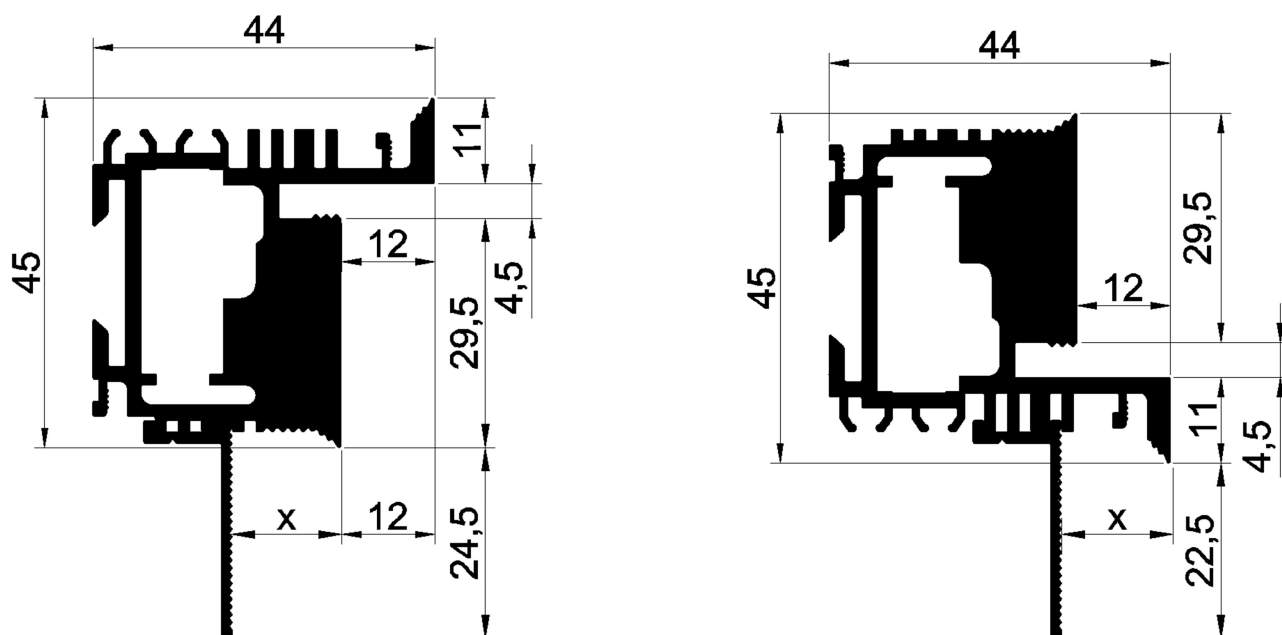
Modello TST45
Telaio a filo muro
per porte a spingere e tirare



Indice

Dettaglio	2
Consigli	3
Cerniere consigliate	3
Serrature magnetiche consigliate	3
Chiudiporta superiore consigliati	4
Guarnizioni consigliate	5
Anta.....	6/7
Porte a spingere.....	6
Porte a tirare	7

Dettaglio



X = 11/14 mm

Modello TST45

Strutture massicce/a secco

I telai delle porte vengono prodotti secondo le specifiche del cliente. Dopo aver definito tutte le specifiche, il telaio della porta viene tagliato a misura, fresato e spedito completo di tutti gli accessori per l'assemblaggio. Perfetta connessione al muro grazie alla rete da armatura che si incastra nel profilo del telaio. In questo modo si crea un collegamento saldo tra il telaio della porta e la costruzione in muratura/a secco, impedendo così la formazione di crepe. Installazione rapida e professionale grazie a gli angolari ad incastro e alle staffe di montaggio.

Per porte standard e fino al soffitto.

Qui trovate il video d'assemblaggio:



strutture massicce



strutture a secco

Consigli

Dopo numerose prove, esaminazioni approfondite e anni di esperienza il nostro reparto tecnico ha creato le seguenti schede con dei consigli per la ferramenta e guarnizioni da utilizzare. Queste schede servono come aiuto ma non sono vincolanti.

CONSIGLI Cerniere consigliate		
Produttore	Denominazione	Peso
AGB www.agb.it	Eclipse 3.0	40/60 kg
	Eclipse 3.2	40/60 kg
Anselmi www.anselmisrl.it	AN 140 3D	40 kg
	AN 150 3D	40 kg
	AN 160 3D	60 kg
	AN 180 3D	80 kg
Basys www.basys.biz	Pivota DX38 „N“ 3-D (Design)	60 kg
	Pivota DX42 3-D (Design)	60 kg
	Pivota DX43 3-D (Design)	60 kg
Ceam www.ceamitalia.it	1129	40 kg
	1329	35 kg
	1430	60 kg
Krona Koblenz www.kronakoblenz.com	Kubica K2400	40/60 kg
	Kubica K6400	30/45 kg
	Kombi K1019	40/52 kg
	Atomika Slim K8060	60 kg
Otlav www.otlav.it	Invisacta IN 230	40/60 kg
	Invisacta IN 235	40 kg
Simonswerk www.simonswerk.com	Tectus TE 240 3-D	60 kg

CONSIGLI Serrature magnetiche consigliate	
Produttore	Denominazione
AGB www.agb.it	Minimal PLUS XT B02402.28.XX
	Easy-Matic XT B01402.11.XX

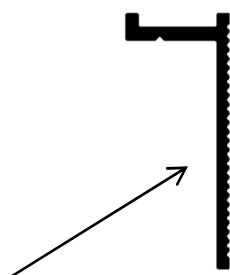
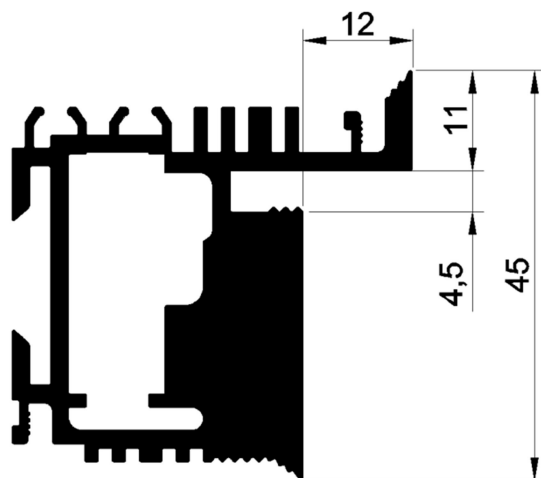
	Easy-Fix B01402.11.XX
	Alutop XT B02402.09.XX
	Minimal XT B02402.05.XX
	Electric B02800.90.XX
Basys www.basys.biz	Basys SBL 2-L aggiustabile V3 li/re magnetic
Bonaiti Serrature SpA www.bonaiti.it	G992
	G994
	G995
	GI98
	GIR8
	GIS8
	GR95
	GR96
	GR97
	GS91
Dormakaba www.dormakaba.com	SB/MAG/120.20.2,0
	SB/MAG/210.20.2,0
	SB12/MAG/VAR/DS
KFV www.kfv.de	FSS 116-200-20HR/41
	FSS 116-245-20HR/41
	FSS 116-245-18HR/41
	FSS 116-120-20HR/41
SSF www.ssf.de	MG 50
Simonswerk www.simonswerk.com	KCM 50
	CM 50/H

CONSIGLI	
Chiudiporta superiore consigliati	
Produttore	Denominazione
Athmer www.athmer.com	PORTI 5371

CONSIGLI
Guarnizioni consigliate

Produttore	Denominazione
Deventer Profile GmbH www.deventer-profile.com	DS 6922a
Helmut Goll GmbH www.helmutgoll.com	A1020
Primo Profile GmbH www.primo.com	ACF 5602 H
SchlegelGiesse – Giesse S.p.A www.schlegelgiesse.com	QL 3096
	QL 3104

Porte a spingere

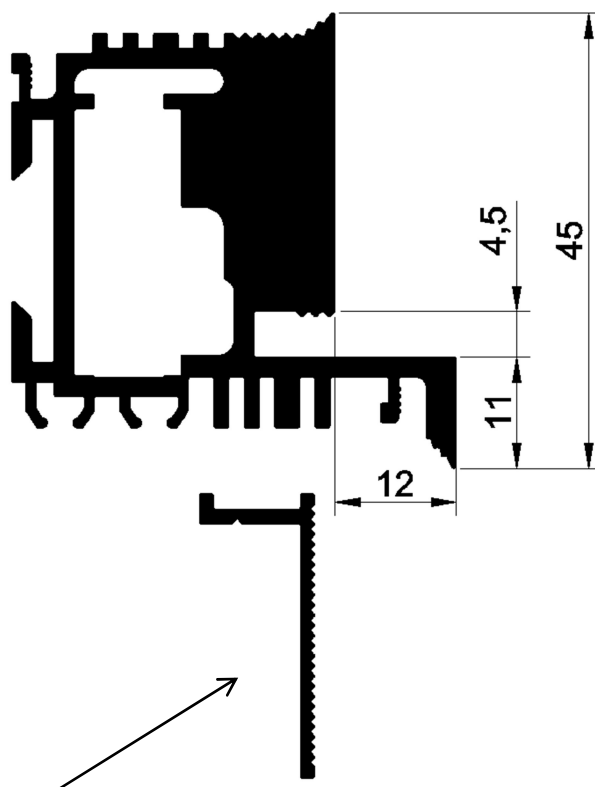


Profilo supplementare per cartongesso

dimensione guarnizione 5 mm



Porte a tirare



Profilo supplementare per cartongesso



dimensione guarnizione 5 mm

Garantiamo la qualità e funzionalità dei nostri prodotti. I nostri consigli si fondano su sperimentazioni e anni di esperienza pratica nel settore. I nostri consigli possono esseri considerati solamente come indicazioni, perché non possiamo influenzare i lavori e condizioni sui cantieri.